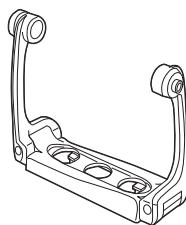


# TIOGA

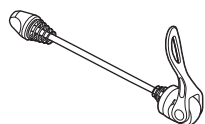
## リアエンドホルダー

### 取扱説明書

#### 商品内容



リアエンドホルダー



135mm クイックリリース



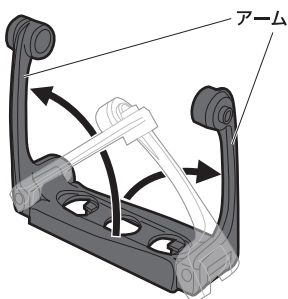
スペーサー



アルミパイプ

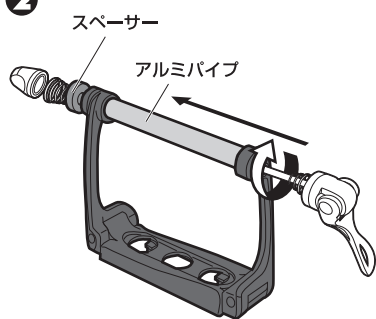
#### リアエンドへの取り付け

1



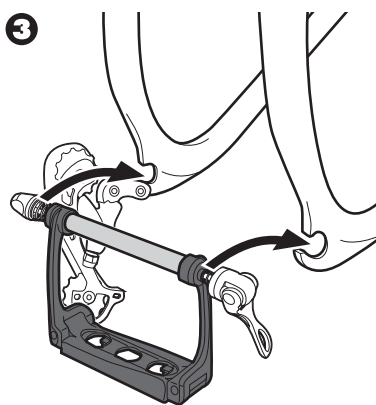
図のようにホルダーのアームを起こします。

2



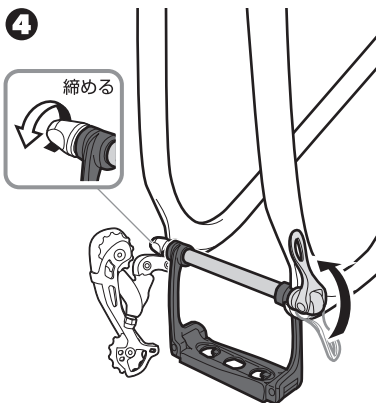
アルミパイプをアームの間に挟み、付属のクイックリリースを取り付けます。  
※リアエンド幅135mmの自転車に使用する場合は、図の位置にスペーサーを挟んでください。

3



図のようにホルダーをリアエンドに取り付けます。

4



クイックリリースを固定します。

#### - 保証期間 -

ご購入日より1年間：製造上の欠陥による機械部品の不良が対象です。

#### - 保証の請求 -

保証を受けるには、ご購入日の日付の入った領収書が必要です。お客様の事故などによる外的要因、誤使用、改造、およびこの取扱説明書に従わない本来の用途以外のご使用による故障は保証を受けられません。故障した製品は故障状況を明記して、お買上げの販売店へお持ちください。お送りになる場合の送料はお客様にてご負担をお願いいたします。

\* スペックやデザインは改良のため予告なく変更されることがあります。