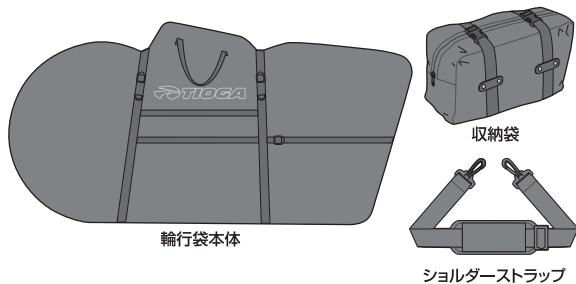
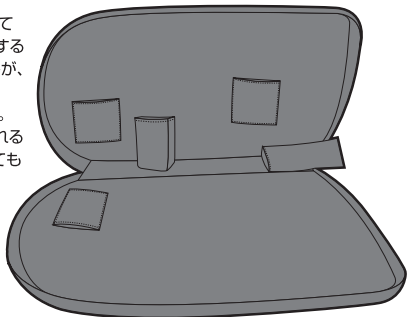


商品内容



保護材を入れて
自転車を保護する
ためのポケットが、
輸行袋内側に
付いています。
ツール等を入れる
小物入れとしても
使えます。



TIOGA

Bike Shell

Bicycle Carrying Bag

取扱説明書



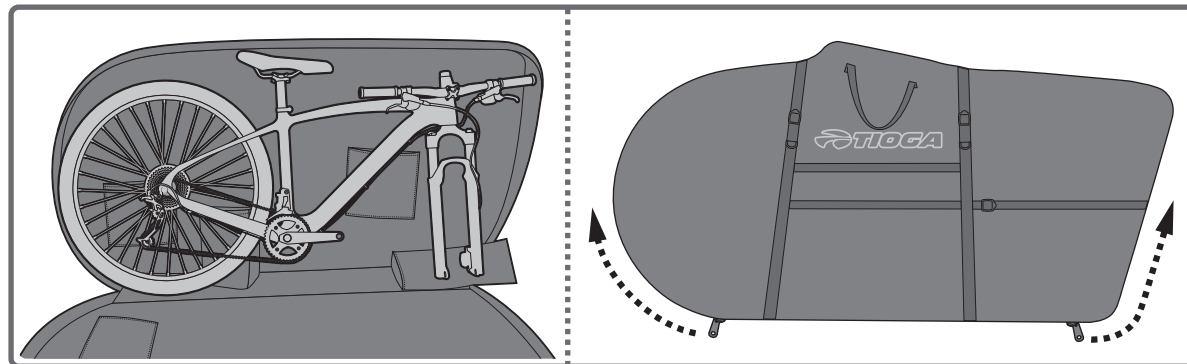
前輪を外して、ホイール
ポケットに入れるだけ。
ロード、クロスバイク、
26"~29"MTB対応。

- 420 デニール ナイロン
- L1,650 x W200 x H840mm

収納方法

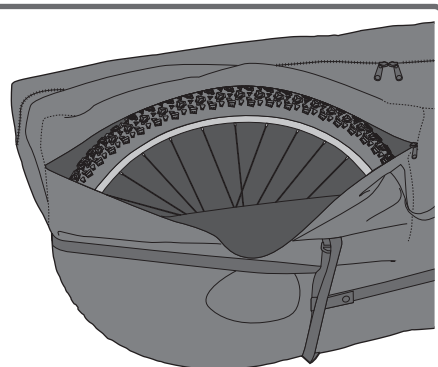
① 前輪を外し、自転車を輸行袋に入れる。

ファスナーをいっぱいまで開き、自転車の前輪を外して、図のように輸行袋に入れ、ファスナーを閉じます。



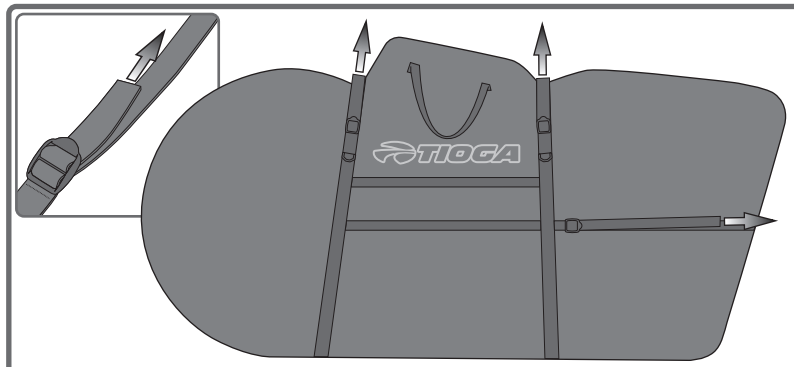
② ホイール ポケットに前輪を入れる。

輸行袋外側のホイールポケットのファスナーをいっぱいまで開き、外した前輪を入れ、ファスナーを閉じます。



③ ストラップを引き締める。

収納した自転車が動かないように、輸行袋外側の3ヶ所のストラップをバックルに通して引き締めます。



④ ショルダー ストラップを取付ける。

輸行袋外側のDリングに、対角上にショルダーストラップを取付けます。

※ 両面に2個ずつDリングが付いています。担ぎ易い位置に付け替えてご使用ください。

