



DUAL WHEEL BAG

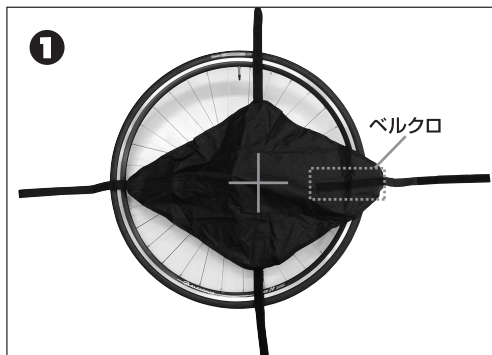
ホイール バッグ (2本用)

取扱説明書

① シートの位置

- ハブ芯から6cm程度ずらした位置にシートの中心を合わせます。

※注意 ベルクロが右側にくるようにシート位置を調整してください。



② 2本のホイールを固定

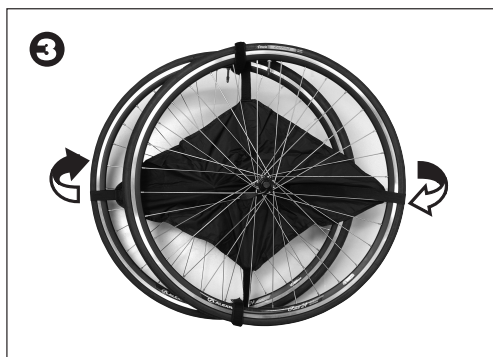
- ハブが接触しない位置で2本のホイールを重ねます。シート上下のストラップで2本のホイールの重なった部分を固定します。

※注意 固定位置はホイールサイズやタイヤの太さで異なります。



③ シートの固定

- シート左右のストラップを引き、ベルクロでそれぞれのホイールを固定します。



④ 収納

- 2本のホイールを固定した状態でホイールバッグに収納します。

