

TIOGA WATCHDOG

Model : LKC-103 タイオガ ウォッチドッグをお買上げいただきありがとうございます。
取扱説明を必ずお読みいただき、正しくご使用ください。

ワイヤーロックの使用法

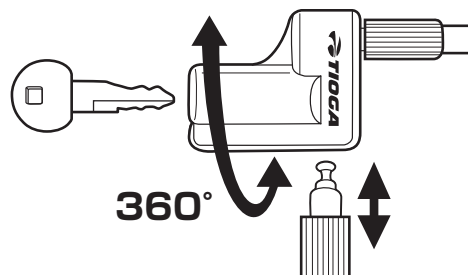
解錠

キーを差し込み、右へ回すと解錠できます。
解錠とともに、ワイヤー先端金具が飛び出す
ことがありますので、ご注意ください。

施錠

ワイヤー先端金具を本体の穴に強く差し込む
とカチッと音がして施錠されます。施錠後は
必ずキーを抜いて保管してください。

ヘッド部は360°回転します。解錠、
施錠のし易い位置でご使用ください。



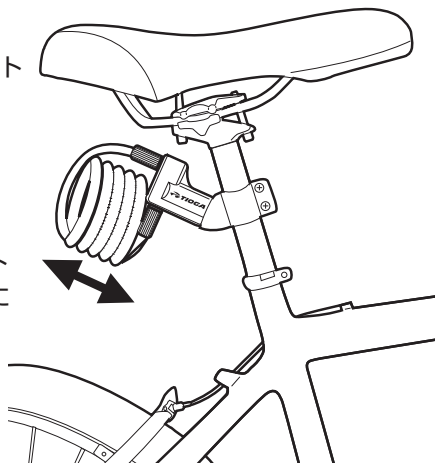
シートポストブラケットの使用法

ブラケットの取付け

付属のボルトとナットを使って、自転車のシートポスト
にブラケットを固定します。シートポスト径により、
必要に応じてスペーサーを挟んでください。

ワイヤーロックの脱着

キーを抜いた状態で、右図のように本体をブラケット
に深く差し込んでください。上下を間違えないよう
にご注意ください。



安全にご使用いただくため、必ずお読み下さい。



警告

- 走行時、ロックを車輪の近くにぶら下げない。
車輪に巻き込んで転倒する恐れがあります。
- 走行時、ロックをハンドル付近にぶら下げない。
ハンドルをとられて転倒する恐れがあります。
- 解錠時、ロックに顔を近づけない。
ワイヤーが外れる時に顔などに当たってケガをする恐れがあります。
- ロックを振り回さない。
他人や自分自身に当たり、ケガをする恐れがあります。
- 自転車にひっかかったワイヤーを無理に引っ張らない。
外れた時にロック本体やワイヤー先端金具が顔などに当たって
ケガをする恐れがあります。



警告

- 自転車等の移動は必ず鍵を外してから行なってください。
- 鍵を分解、改造したり、他の目的に使用しないでください。