

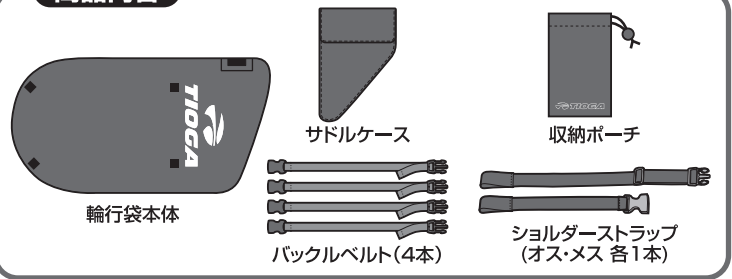
TIOGA

COCOON+

BICYCLE CARRYING BAG

取扱説明書

商品内容

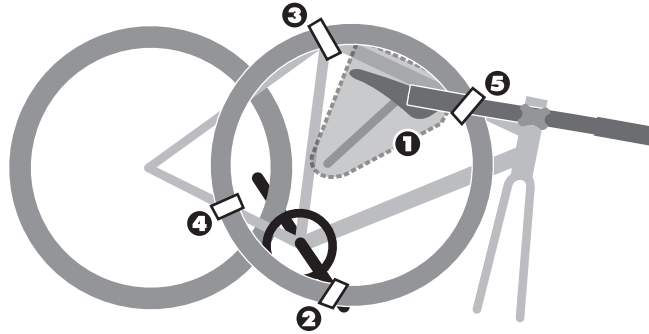
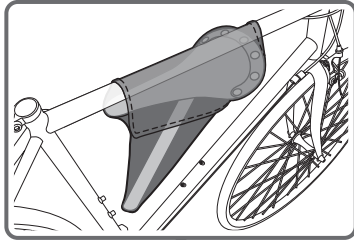


輸行をおこなう際は、交通各社(鉄道、航空機など)の規定をお確かめのうえ、自転車の大きさを規定内に収めた状態で収納し、運用方法を守って安全な輸行を心がけてください。

固定する

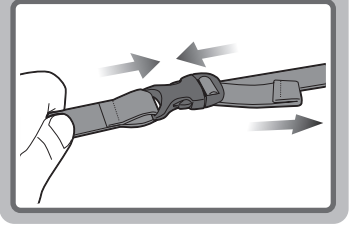
① サドル + シートポストの収納

サドルを取り外してサドルケースに収納し、下図のように、サドルケースをトップチューブに取り付けます。



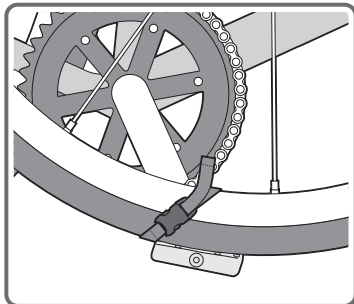
バックルベルトの固定方法

バックルを接続し、ストラップの先端を矢印の方向に引っ張り、ループを締めます。



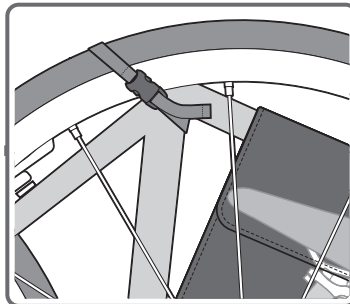
② 前輪 + 右クランク

前輪を外し、右クランクを下図の位置に合わせて、バックルベルトで固定します。



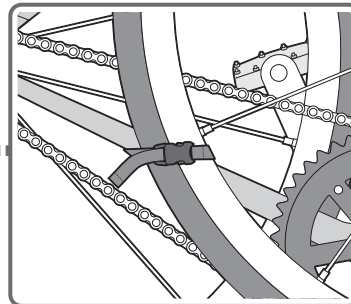
③ 前輪 + フレーム

前輪とフレームをバックルベルトで固定します。



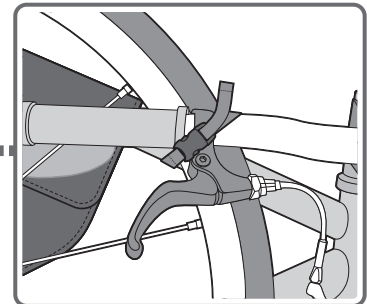
④ 前輪 + チェーンステー

前輪をチェーンリング側チェーンステーにバックルベルトで固定します。



⑤ 前輪 + ハンドル + トップチューブ

ハンドルを右に90°ぎり、前輪とハンドルとトップチューブをバックルベルトで固定します。

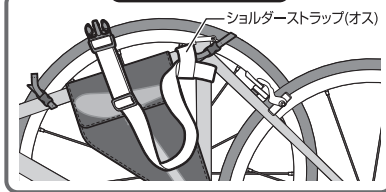


収納する

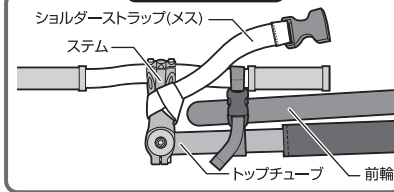
① ショルダーストラップを取り付ける。

下図のように、ショルダーストラップ(オス)をフレームに取り付け、ショルダーストラップ(メス)をステムに取り付けます。

フレームへの取り付け

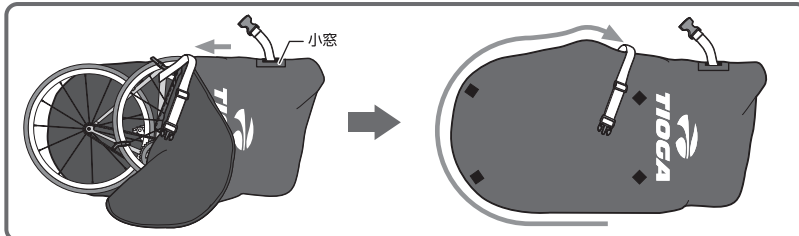


ステムへの取り付け



② 自転車を輸行袋に入れる。

ファスナーをいっぱいまで開き、ハンドル側から輸行袋の奥まで入れます。ショルダーストラップ(メス)を輸行袋上部の小窓から外側に出し、ファスナーを閉じます。ファスナーを閉じる際に、ショルダーストラップ(オス)も外側に出してください。



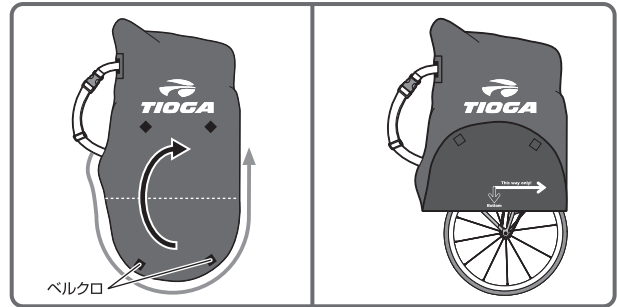
③ バックルを接続する。

ショルダーストラップ(オス)とショルダーストラップ(メス)のバックルを接続します。



転がす

後輪部分のファスナーを開き、輸行袋を下図のように外側に折り返して、ベルクロを貼り合わせます。



ハンドルとサドルを手で支えながら前方に転がしてください。
※クランクが固定されているため、後方には転がせません。

交通各社の禁止区域では、自転車を転がさず、収納した状態で担いで運搬してください。



担ぐ

ショルダーストラップの長さを調節し、肩に掛けて輸行袋を担いでください。

